

WKS 008 Set Z

Das Kompaktformat mit „Panzerauszügen“ zur Aufbewahrung von bis zu 90 schweren oder voluminösen Werkzeugen (z.B. SK 40)

Werkzeugschrank mit 3 Vertikalauszügen à 300 mm Breite mit je 1.800 kg Traglast

Komplett montiert inklusive 9 Werkzeughaltern WKH 918

Maße: 1.040 b x 1.240 h x 1.050 t

Leergewicht: 308 kg

Struktur pulverbeschichtet in Enzianblau RAL 5010 (Korpus) und Grauweiß RAL 9002 (Auszüge)

Best. Nr. 2331890

2.580,00



1.800 kg Traglast pro Auszug



Beidseitiger Zugriff



Mitlaufende Räder



Mit Hubwagen verfahrbar



Auszüge einzeln abschließbar



Integrierter Komforteinzug

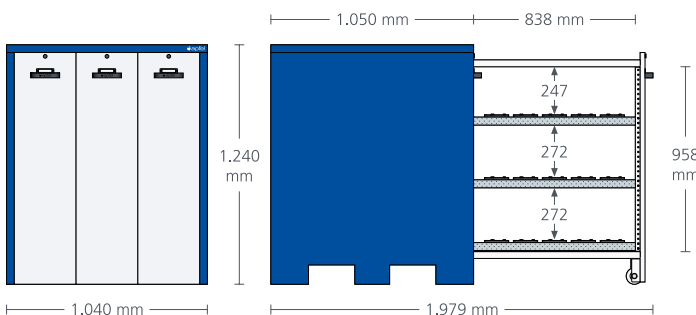
Ihr Ansprechpartner




Michael van Eecke
 Tel. +49 6221 8761-12

m.vaneecke@apfel-gmbh.de

[Teilen](#)



Enthaltenes Zubehör:



WKH 918