

WKS 001 Set S

Der Klassiker im Kompaktformat mit übersichtlicher Raumaufteilung

Werkzeugschrank mit 5 Vertikal auszügen à 180 mm Breite mit je 900 kg Traglast

Komplett montiert inklusive
 4 Werkzeughalter WKH 210
 4 Werkzeughalter WKH 211
 4 Werkzeughalter WKH 212
 4 Werkzeughalter WKH 213
 2 Werkzeughalter WKH 214
 2 Werkzeughalter WKH 215
 3 Werkzeugeinlageblechen WEB 360
 2 Werkzeugeinlageblechen WEB 367

Maße: 1.040 b x 1.240 h x 1.050 t

Leergewicht: 363 kg

Struktur pulverbeschichtet in Enzianblau RAL 5010 (Korpus) und Grauweiß RAL 9002 (Auszüge)

Best. Nr. 2331086

3.170,00



900 kg Traglast pro Auszug



Beidseitiger Zugriff



Mitlaufende Räder



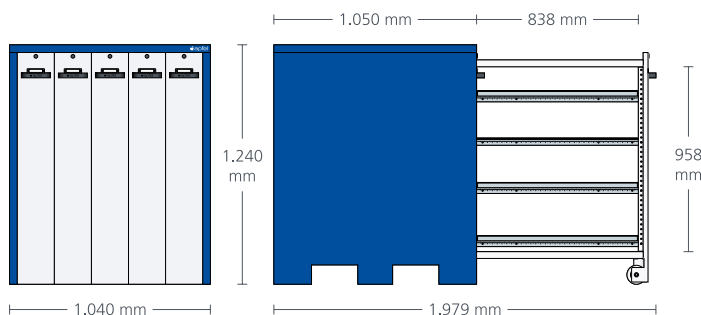
Mit Hubwagen verfahrbar



Auszüge einzeln abschließbar



Integrierter Komforteinzug



Enthaltenes Zubehör:

