

WKS 013 Set S

Das Einsteigermodell mit hoher Lagerkapazität bei geringer Stellbreite

- Komplett montiert inklusive
- 3 Werkzeughaltern WKH 210
 - 4 Werkzeughaltern WKH 211
 - 3 Werkzeughaltern WKH 212
 - 3 Werkzeughaltern WKH 213
 - 1 Werkzeughalter WKH 214
 - 1 Werkzeughalter WKH 215
 - 2 Werkzeugeinlegeblechen WEB 360
 - 1 Werkzeugeinlegeblech WEB 367

Maße: 660 b x 1.240 h x 1.050 t

Leergewicht: 290 kg

Struktur pulverbeschichtet in
Enzianblau RAL 5010 (Korpus) und
Grauweiß RAL 9002 (Auszüge)

Best. Nr. 2331085

2.450,00



900 kg Traglast
pro Auszug



Beidseitiger
Zugriff



Mitlaufende
Räder



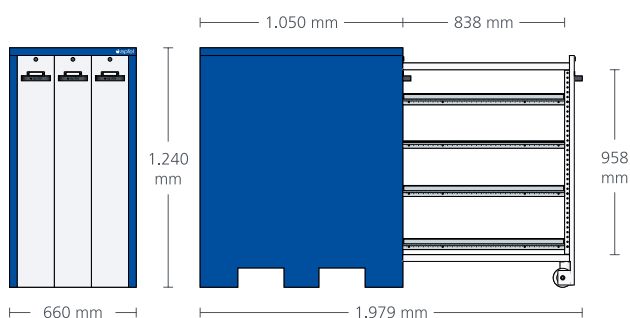
Mit Hubwagen
verfahrbar



Auszüge einzeln
abschließbar



Integrierter
Komforteinzug



Enthaltenes Zubehör:

