

WKS 003 Set Z

Der Klassiker im Kompaktformat mit 250 mm erweiterter Tiefe für bis zu 300 Werkzeuge (z.B. SK 40)

Werkzeugschrank mit 5 Vertikalauszügen à 180 mm Breite mit je 900 kg Traglast

Komplett montiert inklusive 15 Werkzeughaltern WKH 405 oder WKH 406 nach Wahl

Maße: 1.040 b x 2.140 h x 1.050 t

Leergewicht: 357 kg

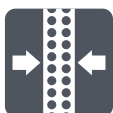
Struktur pulverbeschichtet in Enzianblau RAL 5010 (Korpus) und Grauweiß RAL 9002 (Auszüge)

Best. Nr. 2330860

2.980,00



900 kg Traglast pro Auszug



Beidseitiger Zugriff



Mitlaufende Räder



Mit Hubwagen verfahrbar



Auszüge einzeln abschließbar



Integrierter Komforteinzug

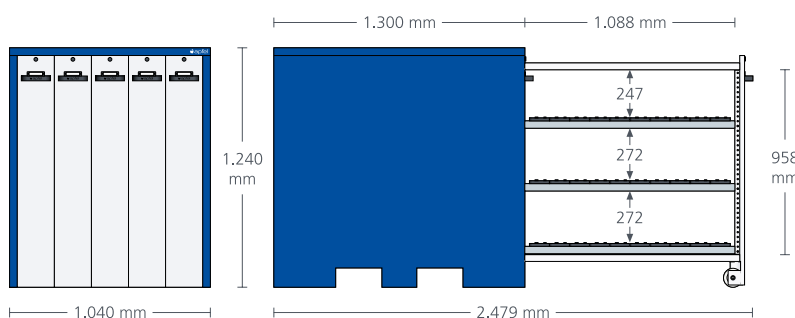
Ihr Ansprechpartner



Michael van Eecke
Tel. +49 6221 8761-12

m.vaneecke@apfel-gmbh.de

Teilen



Enthaltenes Zubehör:



WKH 405

WKH 406