

WKS 001 Set Z

Der Klassiker im kompakten Format mit optimalen Zugriff auf bis zu 240 Werkzeuge (z.B. SK 40)

Werkzeugschrank mit 5 Vertikalauszügen à 180 mm Breite mit je 900 kg Traglast

Komplett montiert inklusive 15 Werkzeughaltern WKH 403 oder WKH 404 nach Wahl

Maße: 1.040 b x 1.240 h x 1.050 t

Leergewicht: 313 kg

Struktur pulverbeschichtet in Enzianblau RAL 5010 (Korpus) und Grauweiß RAL 9002 (Auszüge)

Best. Nr. 2330099

2.580,00



900 kg Traglast pro Auszug



Beidseitiger Zugriff



Mitlaufende Räder



Mit Hubwagen verfahrbar



Auszüge einzeln abschließbar



Integrierter Komforteinzug

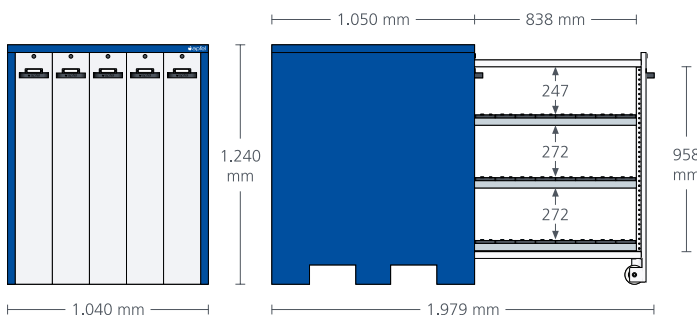
Ihr Ansprechpartner



Michael van Eecke
Tel. +49 6221 8761-12

m.vaneecke@apfel-gmbh.de

Teilen



Enthaltenes Zubehör:



WKH 403

WKH 404